

scheda <h1 style="margin: 0;">60</h1>	NOME	CLASSE
--	------------	--------------

PROBLEMI (2)

1. Leggi il testo del problema e risolvi seguendo il procedimento indicato.

Sabrina ha comprato un libro sugli animali composto da 150 pagine. La prima settimana legge 42 pagine, la settimana dopo legge 39 pagine. Quante pagine deve ancora leggere?

1) Completa.

Il libro ha pagine.

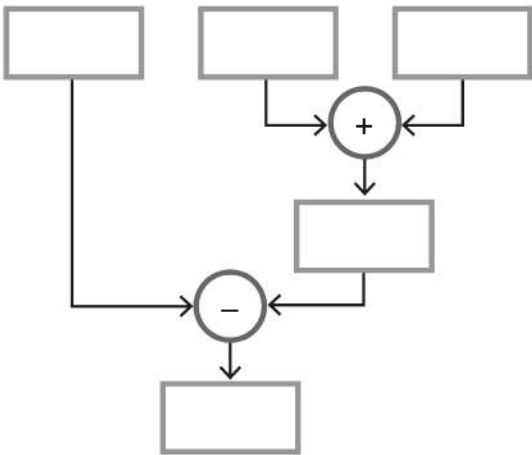
So che Sabrina ne legge e poi, quindi in tutto legge:

..... + = pagine.

Per sapere quante pagine deve ancora leggere, tolgo dal numero di pagine del libro il numero di pagine lette, quindi deve ancora leggere:

..... - = pagine.

2) Inserisci nel diagramma i dati del problema e i risultati delle operazioni.



2. Leggi il testo di questo problema, che è molto simile al precedente, e risolvi seguendo il procedimento indicato.

Il giardiniere Gianni ha ricevuto 120 piantine. Il primo giorno sistema nella serra 35 piantine, il secondo giorno sistema 19 piantine. Quante piantine deve ancora sistemare nella serra?

1) Racconta il procedimento per risolvere il problema seguendo l'esempio precedente.

.....

.....

.....

.....

.....

2) Traccia e completa il diagramma adatto alla soluzione.

--	--	--	--	--	--	--	--	--	--	--	--	--	--	--	--	--	--	--	--	--	--